

Bepo

A MARCA QUE VOCÊ CONFIA.

Br 116 Km 113, 1155, São Marcos-RS
Fone: (54) 3291-8200 Fax: (54) 3291-1213
www.bepo.com.br

INSTRUÇÕES DE MONTAGEM ACESSÓRIO COMPATÍVEL COM O VEÍCULO OROCH EXPRESS / TORO ENDURANCE LONGARINA TETO EXECUTIVE CÓD.: B1128 / B1128A / B1128C

INSTRUÇÕES

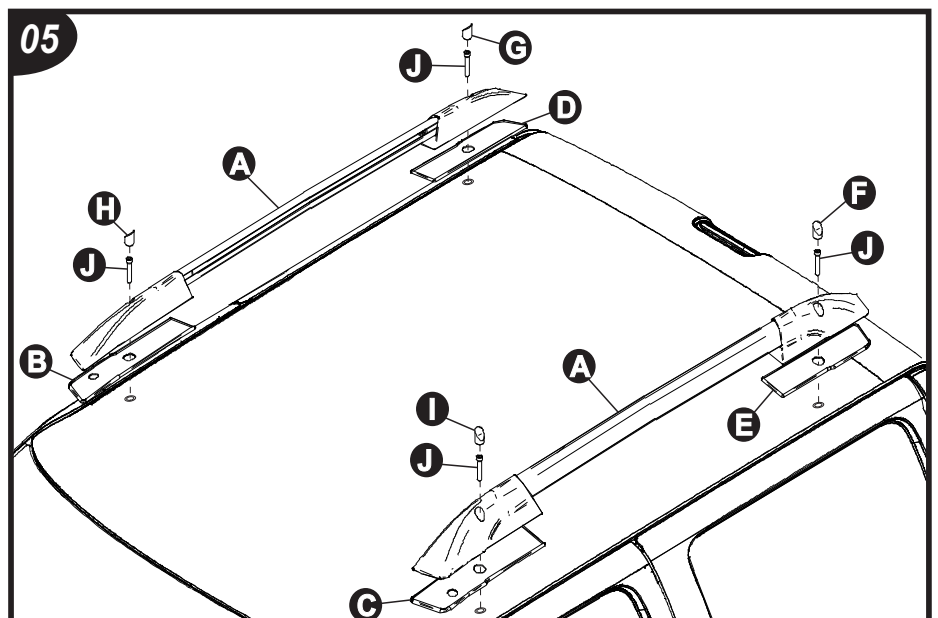
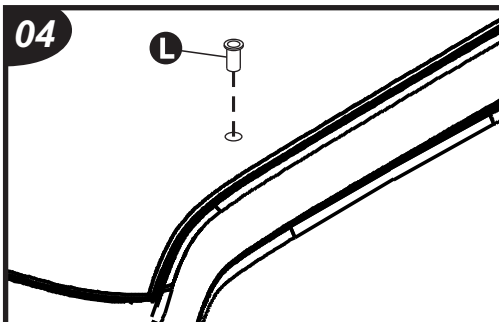
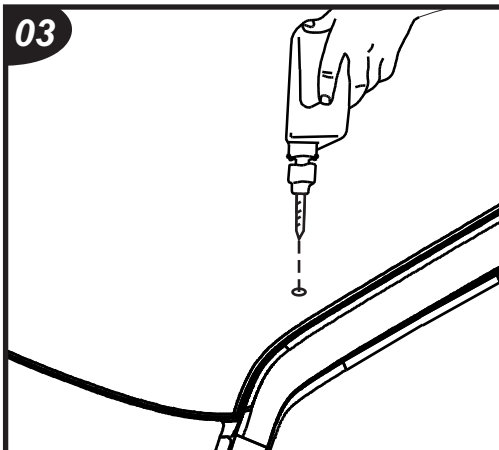
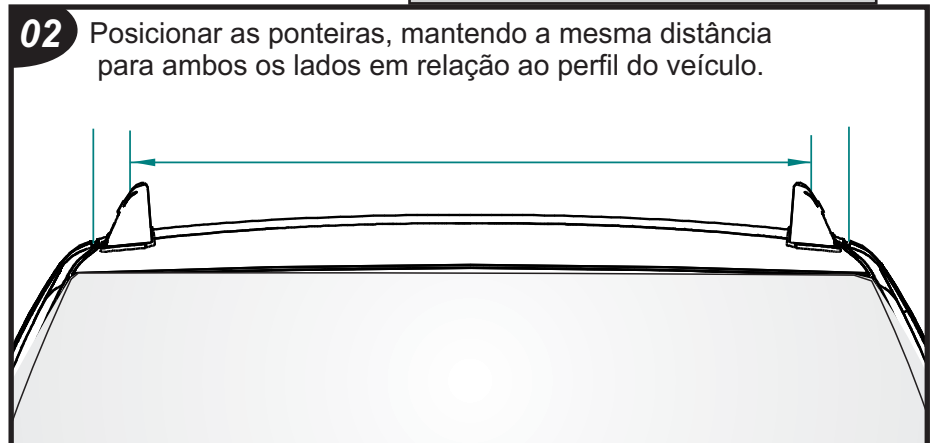
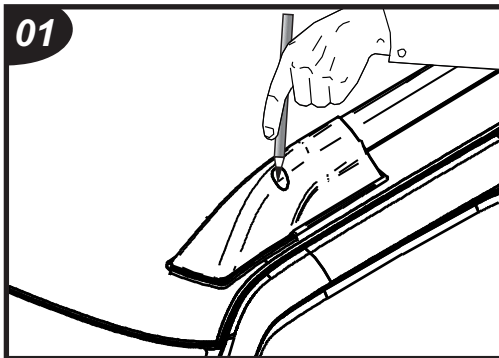
1. Posicione as longarinas 'A' em cima do teto do veículo com as bases, marque a distância das mesmas de centro a centro dos pontos de fixação das ponteiras dianteiras conforme figura 02, verifique também a distância das ponteiras dianteiras em relação a borracha do para-brisa do veículo, após marque a furação. Figura 01 e 02.
2. Depois de marcar retire a longarina e utilizando um limitador de plástico ou de madeira, furar nos locais marcados. Obs: Utilizar Broca Ø11,25mm. Figura 03
3. Utilizando rebidadeira, rebitar os rebites "L", nos locais furados anteriormente. Figura 04.
4. Após rebitar, limpar bem e aplicar silicone ao redor dos rebites para vedar.
5. Montar o conjunto da longarina 'A' com as bases 'B' 'C' 'D' e 'E' no teto do veículo, utilizando parafusos 'J', verifique o alinhamento com o veículo e de aperto a todos os parafusos, após encaixe os tampões 'F' 'G' 'H' e 'I' nas ponteiras. Figura 05

COMPONENTES

Qtd.	Ref.	Código	Descrição
02	A	B1128.2011	PERFIL LONGARINA TETO 1230mm
01	B	B1080.2051	BASE PONTEIRA DIANT. LD
01	C	B1080.2052	BASE PONTEIRA DIANT. LE
01	D	B1080.2061	BASE PONTEIRA TRAS. LD
01	E	B1080.2062	BASE PONTEIRA TRAS. LE
01	F	B1080.2033	TAMPA ACAB. (2)
01	G	B1080.2034	TAMPA ACAB. (3)
01	H	B1080.2035	TAMPA ACAB. (4)
01	I	B1080.2036	TAMPA ACAB. (1)
04	J	7878	PF. SEXT. M8 (B1128)
04	K	19422	PF. ALLEN M8x65 (B1128)
04	L	31048	REBITE PLUS M8

OBS: A ponteira da longarina maior deverá ser montada na parte dianteira do veículo.

CARGA MÁXIMA PERMITIDA: 40 KG distribuídos.



As marcas mencionadas neste catálogo e as imagens reproduzidas, são de propriedade dos respectivos fabricantes e aqui são utilizadas apenas para indicar a aplicabilidade ou destinação dos produtos fabricados pela Bepo, atendendo ao preceito contido no Art. 132 da lei 9279/96.